

Systemdienstleistungen von Windenergieanlagen mit doppeltgespeisten Asynchrongeneratoren

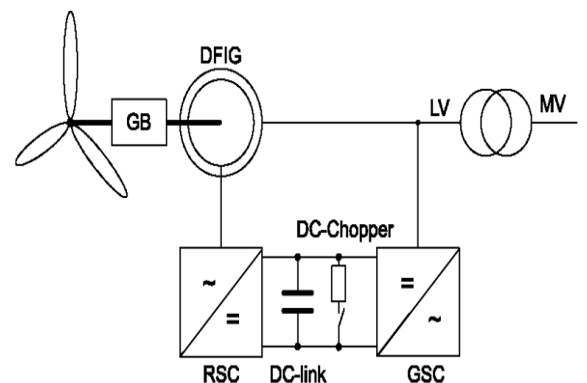
Mathias Ruben
Nordex Energy GmbH
Hamburg

Technische Netzanschlussanforderungen für erneuerbare Energien werden zunehmend herausfordernder, weil der Anteil von „nicht-synchronen“ Erzeugern im Netzbetrieb stetig ansteigt und damit konventionelle Kraftwerke abgelöst werden. Neu aufkommende Anforderungen machen innovative Umsetzungen und einen engen Dialog zwischen erneuerbaren Energieerzeugern und Netzbetreibern notwendig. Gleichzeitig erfordern international variierende Bedarfe flexible Lösungsansätze, da unterschiedliche Netzstrukturen vielfältig gestaltete Betriebsführungsprioritäten mit sich bringen. Der doppelt-gespeiste Asynchrongenerator (DFIG) bietet in der Windenergie Branche ein bewährtes elektrotechnisches System, das zum einen den Anforderungen gewachsen ist und zum anderen über Vorteile gegenüber den Alternativen verfügt.

Der Vortrag vermittelt einen Einblick in die Wirk- und Blindleistungsregelung von DFIG Windenergieanlagen mit besonderem Fokus auf die zwei nachfolgenden Themen:

- Durchfahren von Netzfehlern (Fault Ride Through) mit hochdynamischer Spannungsstützung
- Spannungsregelung (insbesondere auch bei Windstille)

Dabei werden Anforderungen, Herausforderungen und Testergebnisse gegenübergestellt.



Wann: Dienstag, 27.06.2017, 17:00 Uhr

Wo: Raum S3 | 11 / 006 (Hexagon)

Und anschließend...

...Diskussion und Austausch im Labor der SRT (S3 | 09 / 8)

Alle Interessenten sind herzlich eingeladen!



Lageplan S3|11 (Sechseck) Landgraf-Georg Str. 2



Lageplan Labor des SRT S3|09/8

